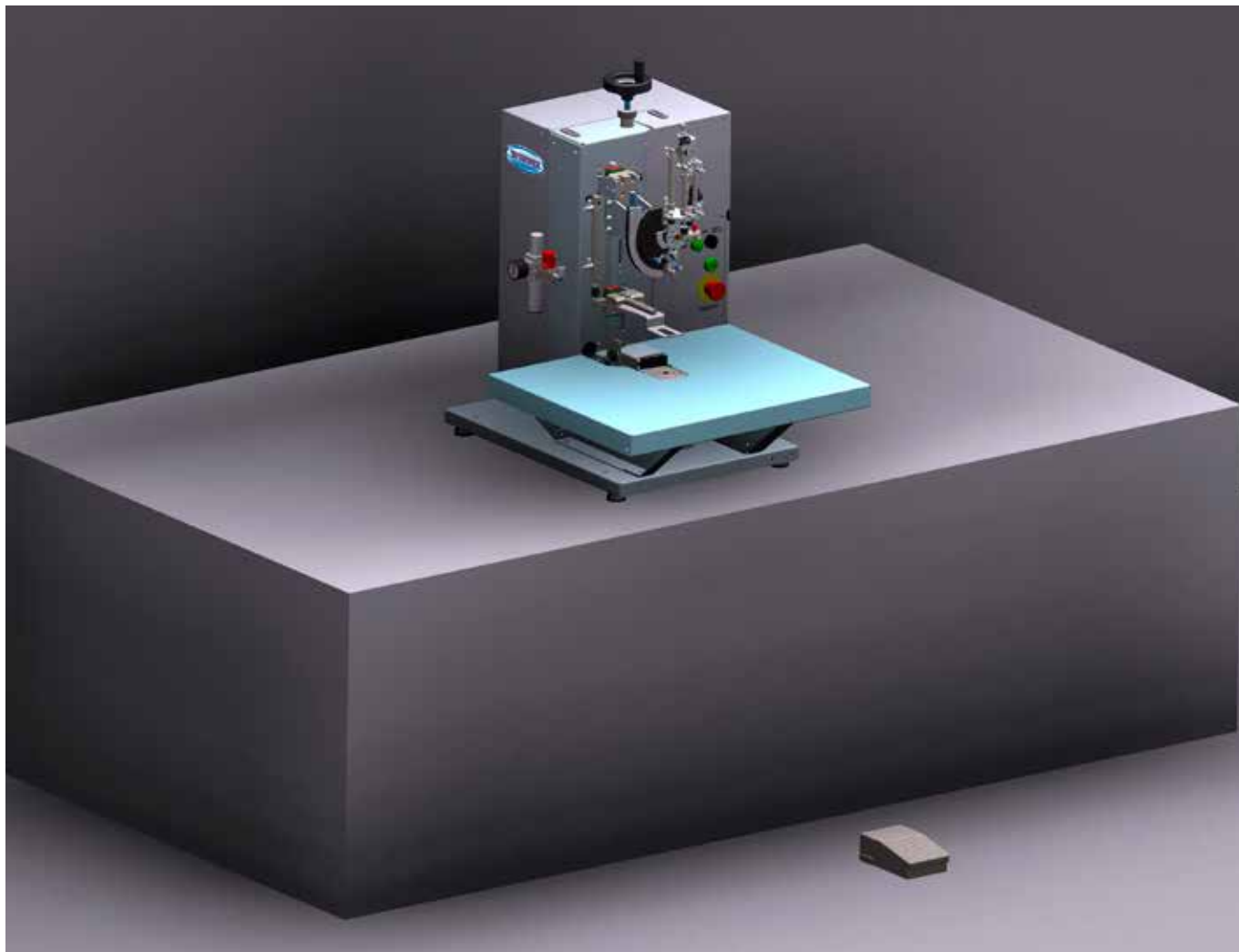


SOCKS PACKAGING

DISPOSITIVO PER L'APPLICAZIONE DEL FILAMENTO PLASTICO NEI
PRODOTTI TESSILI PER IL FISSAGGIO DI CARTONCINI O
CAVALLOTTI

REVOLVING FASTENER



SOCKS BOARDING REVOLVING FASTENER

Il nuovo dispositivo brevettato dalla Tecnopea è equipaggiato con un caricatore automatico rotativo per le cartucce dei punti, per garantire una maggiore autonomia di funzionamento richiesta sulle linee automatiche di confezionamento. Dotato di un ago sottile minimizza la possibilità di danneggiare le fibre specialmente nei prodotti leggeri. Il nuovo sistema di alimentazione dei filamenti permette l'utilizzo di cartucce di diversi produttori.

SOCKS BOARDING

REVOLVING FASTENER

Specifiche	Valori
Dimensioni	770 x 610 x 870 (h)
Pressione aria	6 bar
Consumo aria	2,5 m ³
Potenza installata	0,6 kW
Diametro ago	1,6 mm
Lunghezza filamento	6 - 70 mm

Caratteristiche
Elevata produttività
Magazzino rotante per 8 cartucce da 100 punti ciascuna
Sistema di controllo esaurimento filamenti
Sistema di controllo esaurimento cartucce
Allarmi per malfunzionamento
Possibilità di utilizzare filamenti di diversi produttori

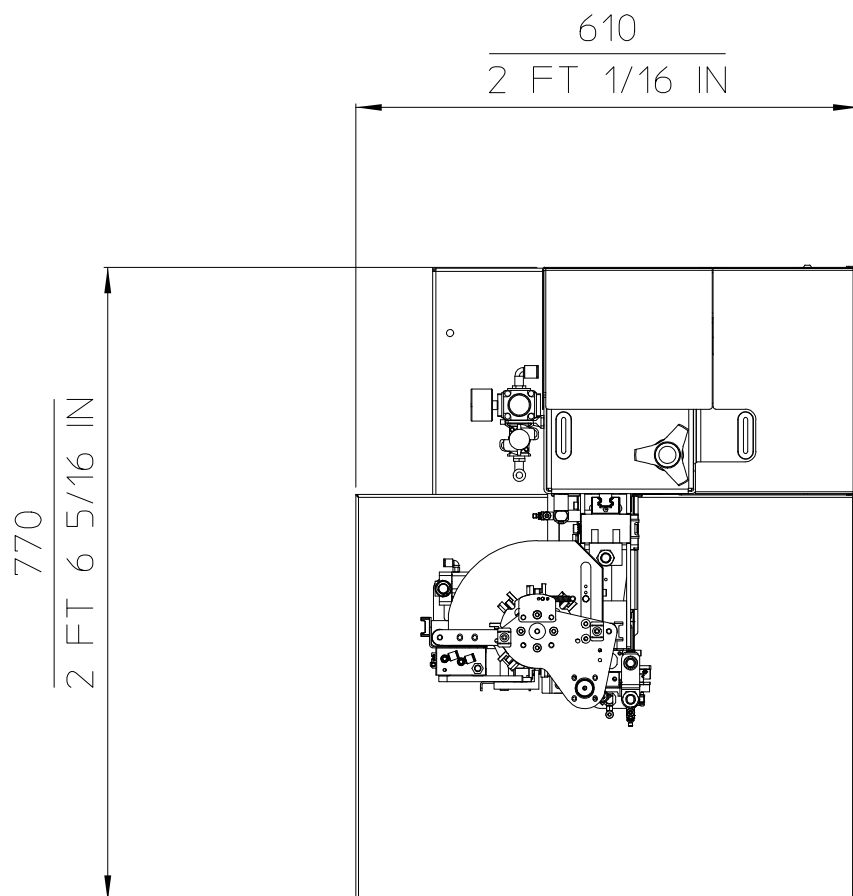
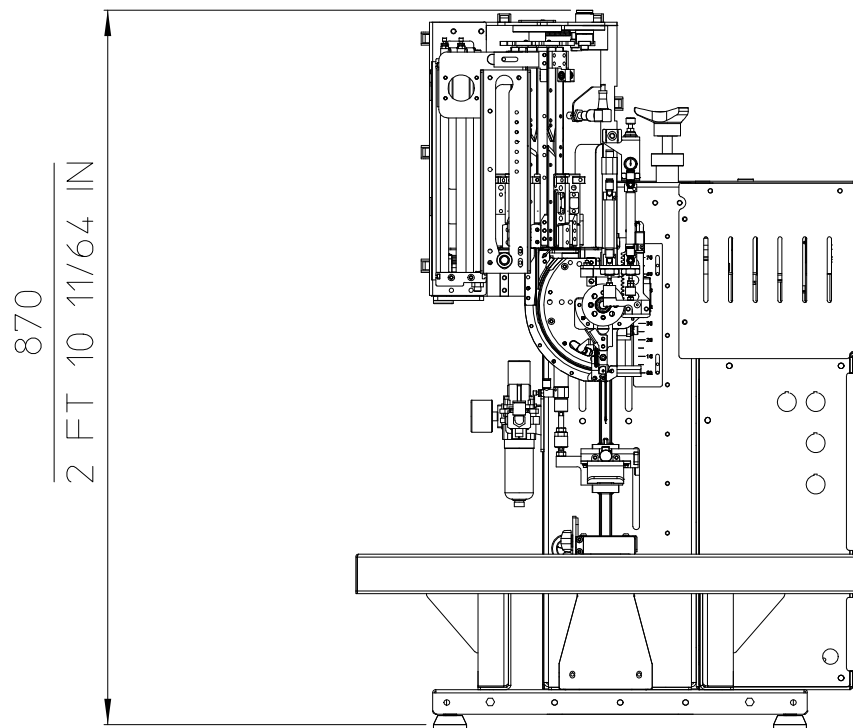


Fastener con alimentatore automatico



Fastener con alimentazione manuale

SOCKS BOARDING REVOLVING FASTENER



TECNOPEA



TECNOPEA S.R.L.

Via Don Eridano Torri, 2

25027 Quinzano d'Oglio, Brescia - Italy

Tel.: +39 030 992 3780 - Fax: +39 030 9923996

info@tecnopea.com - www.tecnopea.com